

# 1/12scale Fulldetail Kit

K825

# BT45

Ver.B : 1976 Rd.3 U.S. GP West  
#7 C. Reutemann  
#8 C. Pace

**MFH**  
Model Factory Hiro

2-3-8 Higashihokima, Adachi-ku, Tokyo 121-0063  
Phone:81-3-5851-2522 Fax:81-3-5851-2524

URL:https://www.modelfactoryhiro.com/  
E-mail:ccus@modelfactoryhiro.com

## 注意

- 組立て前に十分に仮組みを行って下さい。
- メタルパーツは変形している場合がありますが変形を調整しながら組み立てを行って下さい。調整の際、多少の歪みは可能ですが組み立てには注意下さい。
- レジンパーツの調整については、ドライヤー等で歪めながら組み立てに注意しゆっくり行って下さい。
- 組み立ての際、取り合わせ等が必要な部分もありませんのでご注意ください。
- メタルパーツはバリやバリキやケムリン等を使用した後に、プライマーやフェイザー等で下地処理を行って下さい。
- レジンパーツは組み立て、塗装前に脱脂剤(クワイター)等で洗浄して下さい。
- 組み立てには脱脂剤専用のエポキシ系ボンドをご使用下さい。
- ゼカールはフェイス等に入れ、高さ多量を塗って保存して下さい。
- ゼカール保護膜がゼカール面に密着しゼカール面に剥がれが起きました場合は、ゼカールを剥がした後にクリアを吹き付けますので、そのように対処して下さい。
- 本製品は、中級者以上を対象とした製品です。このキットには、買った部品や小さな部品が含まれています。子供の遊具や玩具、スズニール等による発熱などによる事故にご注意ください。燃料、工具、接着剤等は、説明書に使い方を記載してあります。
- 光造形パーツはデジタライフを使用して下さい。不要部分を取り除いて下さい。光造形によって変化した部分の細かいヤスリで切り目をきれいにします。

## CAUTION

- Please try temporarily constructing the kit before applying any adhesives.
- Metal parts may be slightly out of shape when first taken out of the box. You can restore the shape by carefully bending the part, but take caution as overbending the part will cause it to snap.
- You can change the shape of the resin casting parts by applying heat (eg. using a dryer), but please be careful of damaging the part.
- Please be aware that some parts may have to be altered by cutting before they can fit together.
- After blue/white lines have been removed from metal parts, please apply under coating (eg. primer surface) before assembling.
- Please clean resin parts (eg. using releasing agent) before applying color.
- Please use super glue or epoxy resin when building the kit.
- Protect decals by keeping them in dry and cool place inside a folder/file holder.
- If decal coating becomes damaged by the protective wax paper and forms a scaly pattern on the decal surface, apply a film of varnish after applying decal to restore coating.
- This kit is intended for ages 18 and over. Please keep out of reach from children as it contains many small sharp parts. Please read instructions carefully before applying colour/adhesives/allocation of parts etc.
- Please use cutting knife to cut out unneeded section from lithography parts. Use a fine file to file away any excess.

## PARTS LIST

### TURNED PARTS

- |                          |    |            |                 |   |
|--------------------------|----|------------|-----------------|---|
| <input type="checkbox"/> | 11 | フロントホイールリム | Front wheel rim | 2 |
| <input type="checkbox"/> | 12 | リアホイールリム   | Rear wheel rim  | 2 |
| <input type="checkbox"/> | 13 | マフラーエンド    | Muffler end     | 4 |
| <input type="checkbox"/> | 14 | センターロック    | Center lock     | 4 |
| <input type="checkbox"/> | 15 | シャフト       | Shaft           | 4 |

### CLEAR PARTS

- 01 ~ 03

### VACUUM PARTS

- 01 Ring shaft

### RUBBER PARTS

- 01

### OTHERS

- |                          |                   |                      |    |
|--------------------------|-------------------|----------------------|----|
| <input type="checkbox"/> | 黒ネジ               | Black screw          | 24 |
| <input type="checkbox"/> | 黒ネジ φ1.8mm×2.0mm  | Black screw          | 15 |
| <input type="checkbox"/> | 黒ネジ φ1.8mm×5.0mm  | Flat head screw      | 1  |
| <input type="checkbox"/> | 黒ネジ φ2.0mm×10.0mm | Flat head screw      | 1  |
| <input type="checkbox"/> | 黒ネジ φ2.0mm×5.0mm  | Flange Rivet         | 2  |
| <input type="checkbox"/> | フランジリベット          | Flat rivet           | 2  |
| <input type="checkbox"/> | ワイヤ               | Wire                 | 1  |
| <input type="checkbox"/> | 銅線                | Copper wire          | 1  |
| <input type="checkbox"/> | 銅線 φ1.5mm         | Nickel silver wire   | 1  |
| <input type="checkbox"/> | 銅線 φ0.5mm         | Socket pin           | 2  |
| <input type="checkbox"/> | 銅線 φ0.3mm         | Pipe socket          | 2  |
| <input type="checkbox"/> | 銅線 φ1.0mm         | Full spring L=14mm   | 2  |
| <input type="checkbox"/> | 銅線 φ1.0mm         | Full spring L=10mm   | 1  |
| <input type="checkbox"/> | 銅線 φ1.0mm         | Spring               | 1  |
| <input type="checkbox"/> | ブラグコード(黒)φ0.5mm   | Black cord φ0.5mm    | 1  |
| <input type="checkbox"/> | ブラグコード(黒)φ0.6mm   | Black cord φ0.6mm    | 1  |
| <input type="checkbox"/> | ブラグコード(赤)φ0.5mm   | Red cord φ0.5mm      | 1  |
| <input type="checkbox"/> | クリアコード            | Clear cord           | 2  |
| <input type="checkbox"/> | イエローチューブφ1.4mm    | Yellow tube φ1.4mm   | 1  |
| <input type="checkbox"/> | イエローチューブφ1.5mm    | Yellow tube φ1.5mm   | 1  |
| <input type="checkbox"/> | メッシュホース黒          | Mesh hose black      | 1  |
| <input type="checkbox"/> | 熱の耐チューブ           | Heat shrinkable tube | 1  |
| <input type="checkbox"/> | 銅線                | Thread wire          | 1  |
| <input type="checkbox"/> | 銅線                | Copper wire          | 1  |
| <input type="checkbox"/> | 黒テープ幅1mm          | Black tape 1mm       | 2  |
| <input type="checkbox"/> | シートベルトセット         | Seat belt set        | 1  |
| <input type="checkbox"/> | 接着剤               | Adhesive tape        | 1  |
| <input type="checkbox"/> | メーターガラス           | Meter glass          | 1  |
| <input type="checkbox"/> | カットイングシート黒        | Cutting sheet black  | 1  |
| <input type="checkbox"/> | フロントタイヤ           | Front tire           | 2  |
| <input type="checkbox"/> | リアタイヤ             | Rear tire            | 2  |
| <input type="checkbox"/> | エタンプ              | Photo etched plate   | 1  |
| <input type="checkbox"/> | ゼカール              | Decal                | 1  |

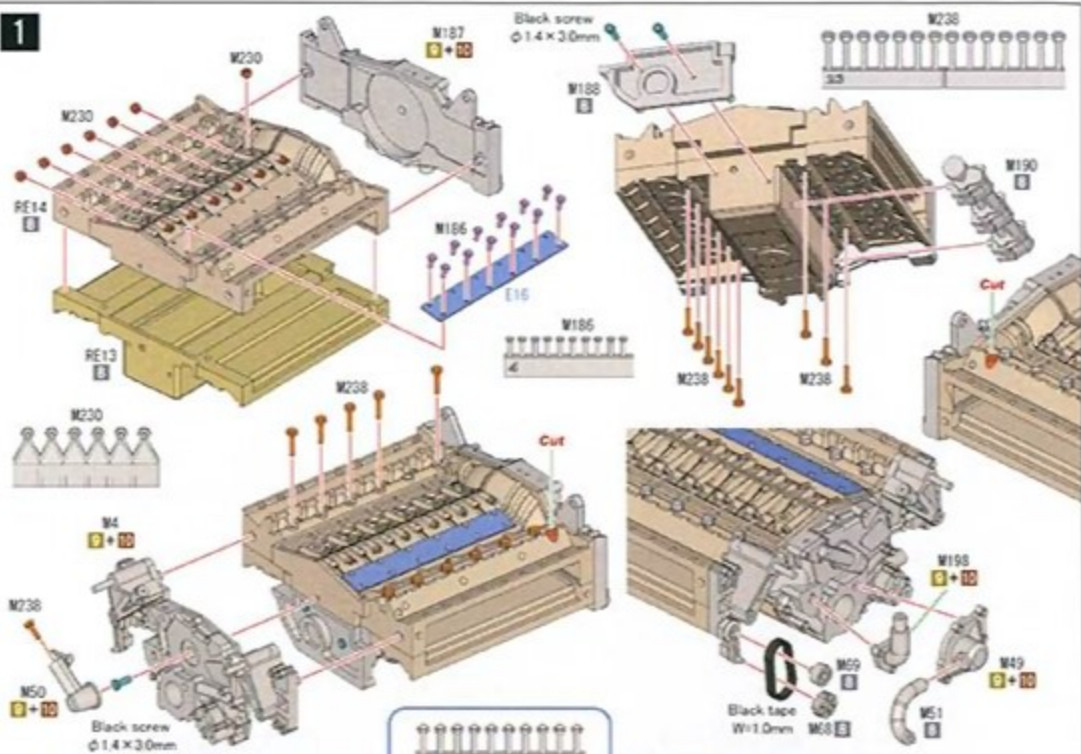
## Color table

(注)この説明書ではガンゼン産MR-COLORの5色を  
Mr. Colorを使用しています。

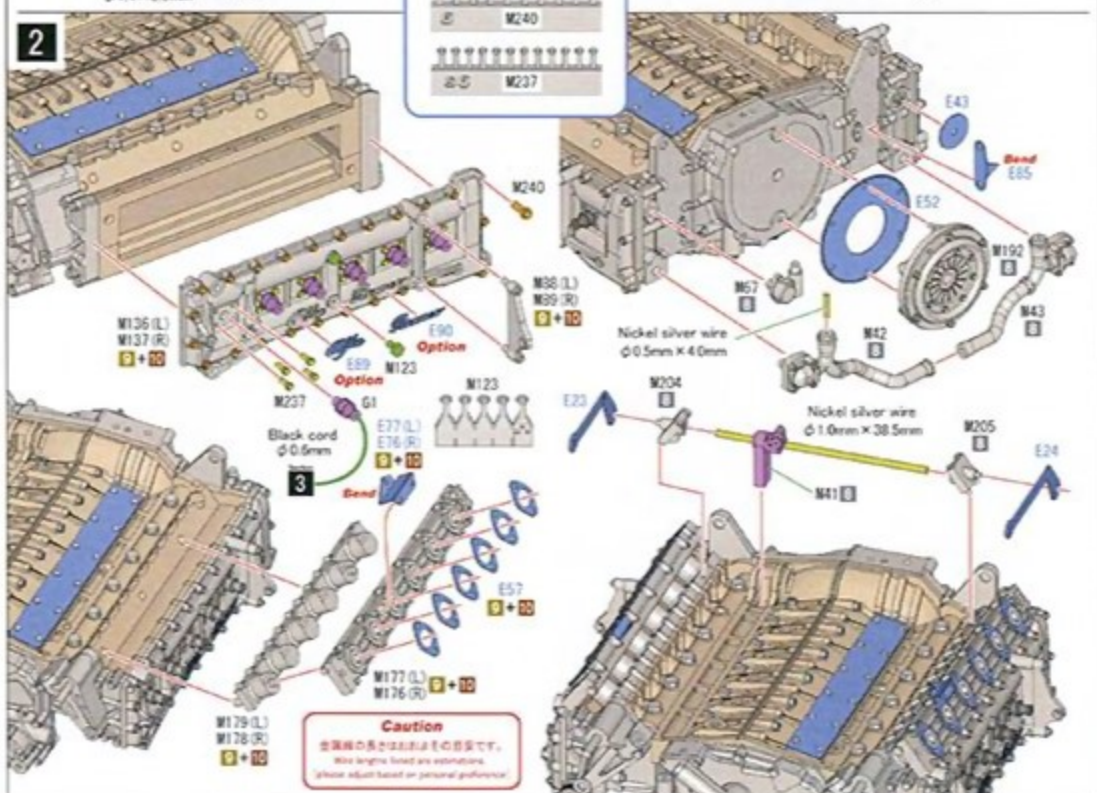
Notice: Color reference used in this instruction is based  
on the Mr. Color series from Gunze Sangyo (GSI CARS).

- |    |      |        |    |          |                  |
|----|------|--------|----|----------|------------------|
| ①  | 磨き出し | Polish | 12 | ツヤ消し黒    | Flat black       |
| 1  | 白    | White  | 13 | レッドブラウン  | Red brown        |
| 2  | 黒    | Black  | 14 | クリアレッド   | Clear red        |
| 3  | 赤    | Red    | 15 | 焼酎色      | Burnt iron       |
| 4  | シルバー | Silver | 16 | メタリックレッド | Metallic red     |
| 5  | ゴールド | Gold   | 17 | メタリックブルー | Metallic blue    |
| 10 | 銅色   | Copper | 18 | 半ツヤ黒     | Semi gloss black |
| 11 | 鋼色   | Steel  |    |          |                  |

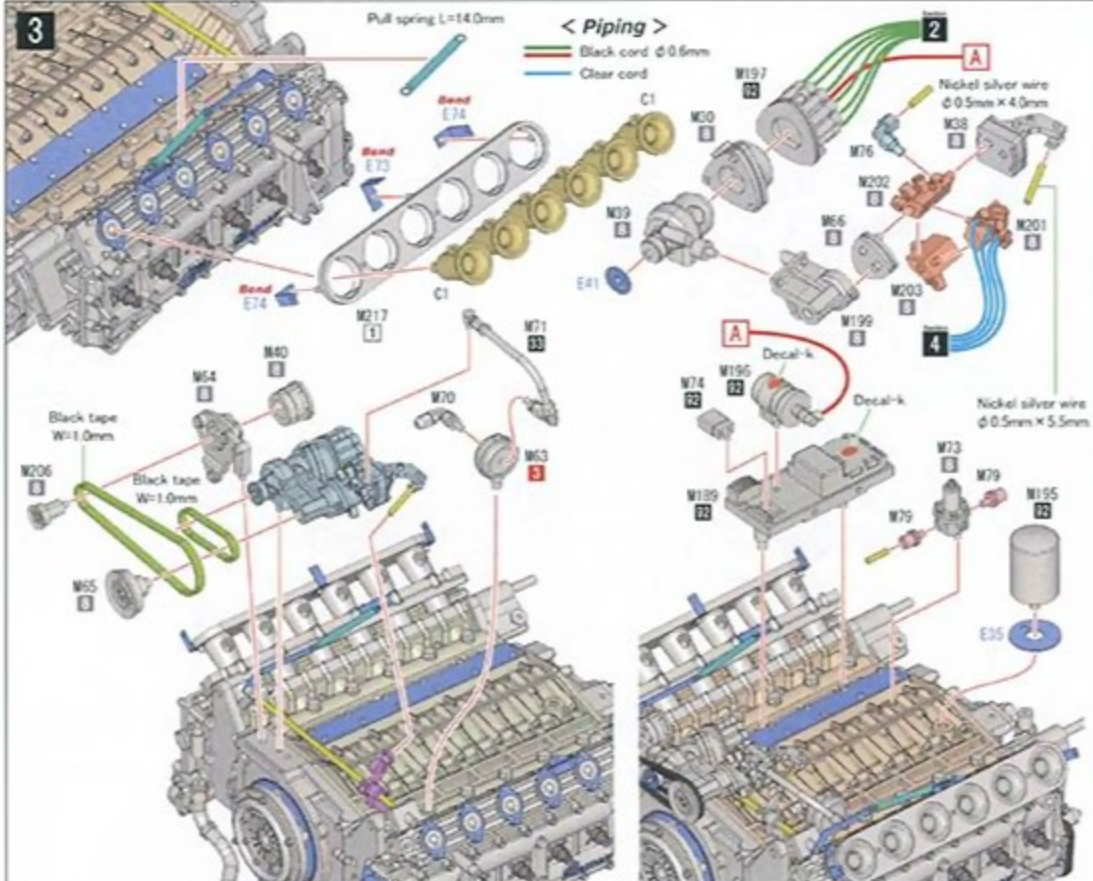
1



2



3



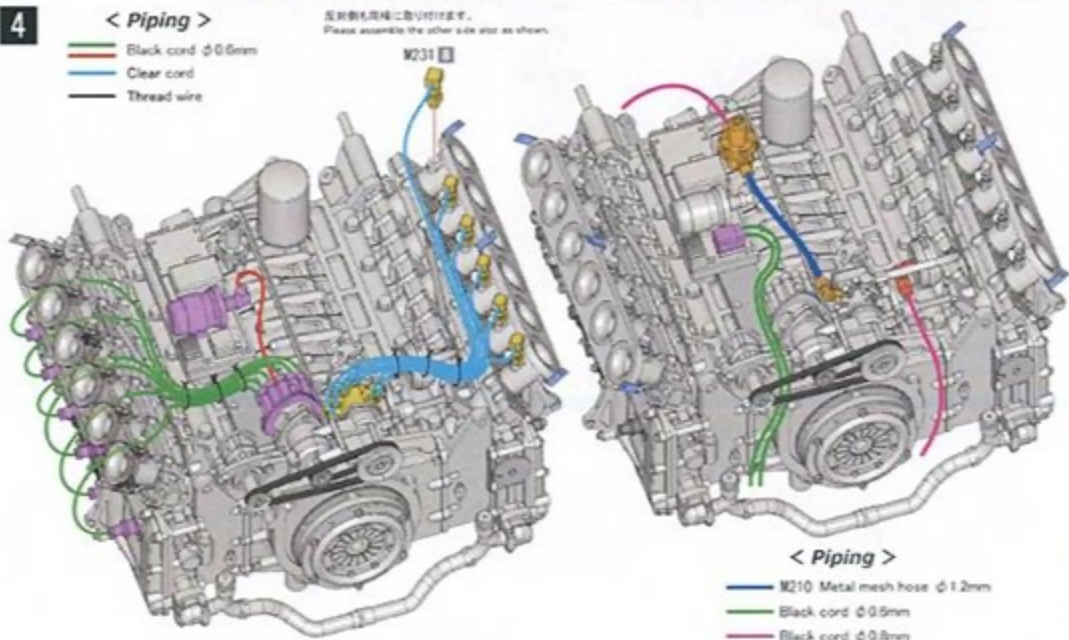
4

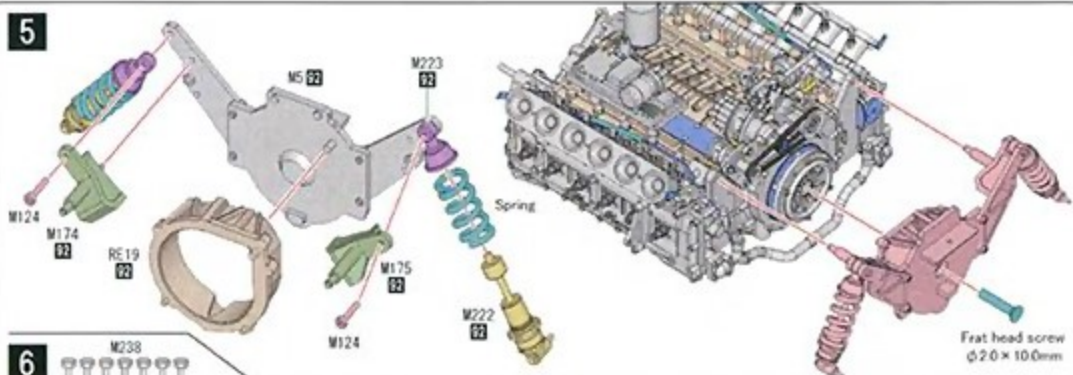
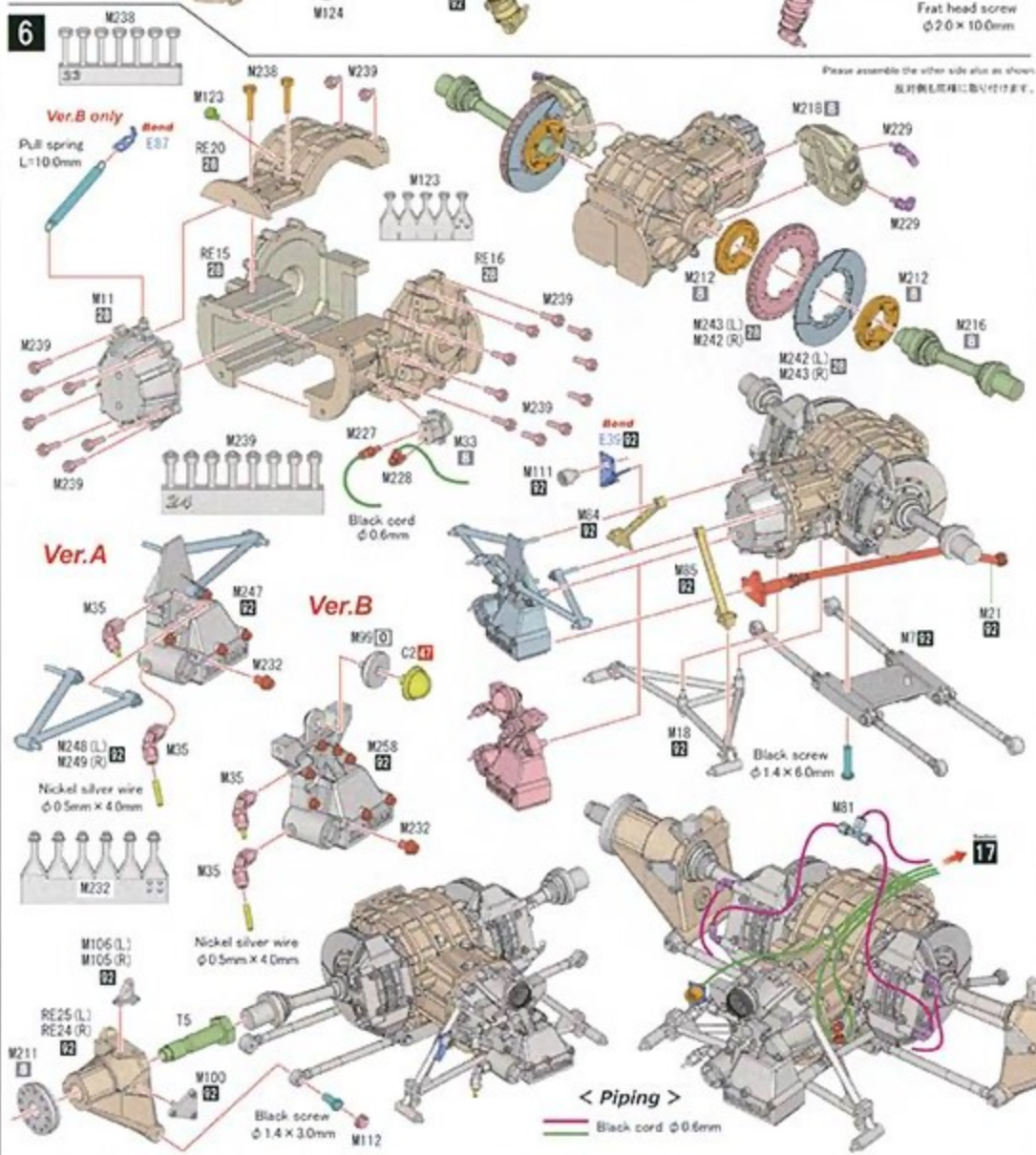
**< Piping >**

- Black cord  $\phi 0.6\text{mm}$   
 — Clear cord  
 — Thread wire

反対側も同様に組み立てます。  
 Please assemble the other side also as shown.

M231



**5****6**

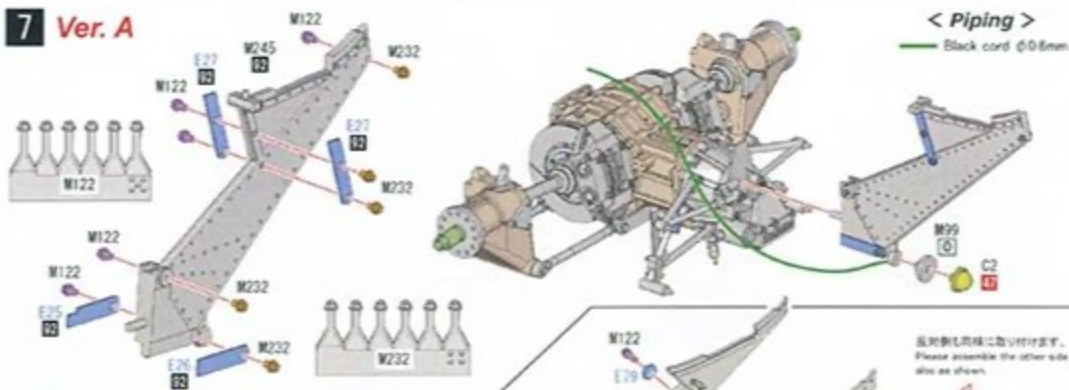
Please assemble the other side also as shown.  
 左右両面に同じように組み立ててください。

**< Piping >**

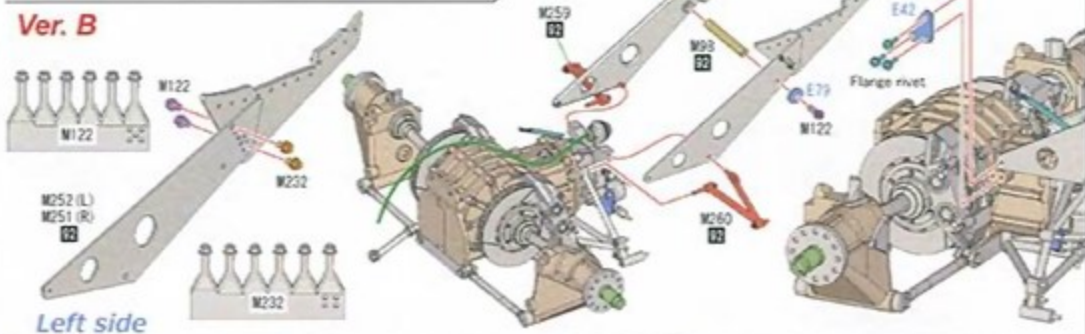
— Black cord  $\phi 0.6\text{mm}$

**17**

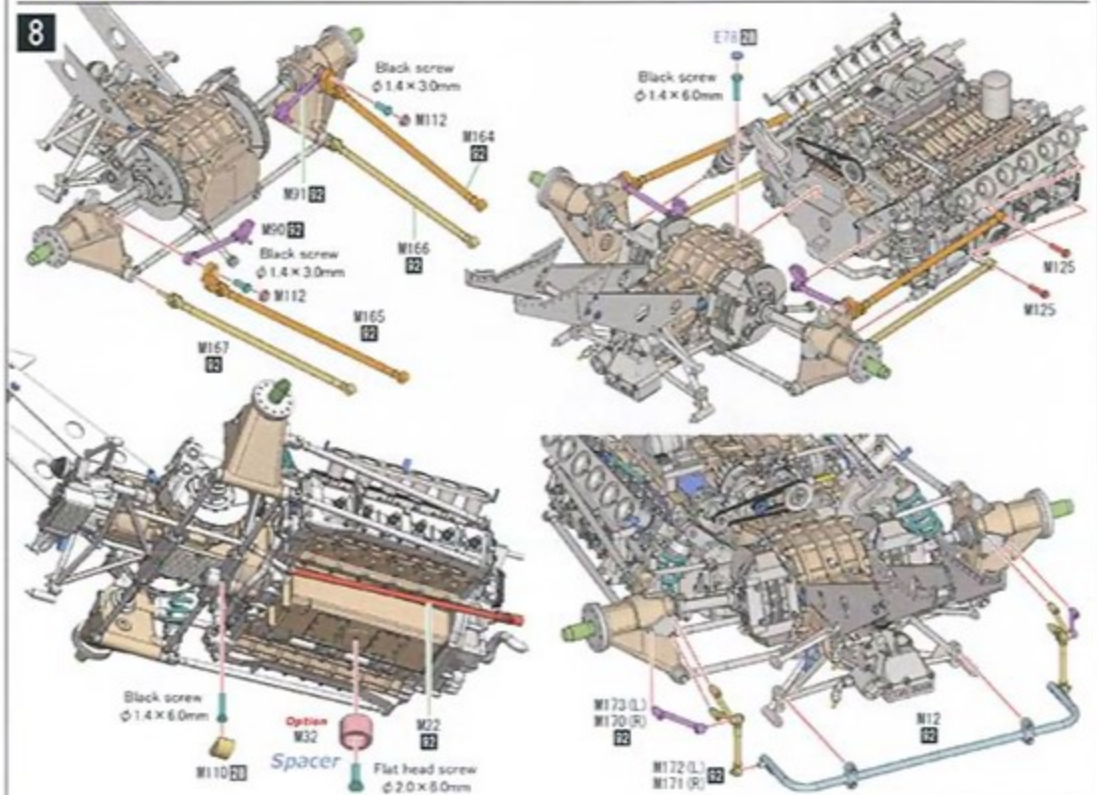
## 7 Ver. A



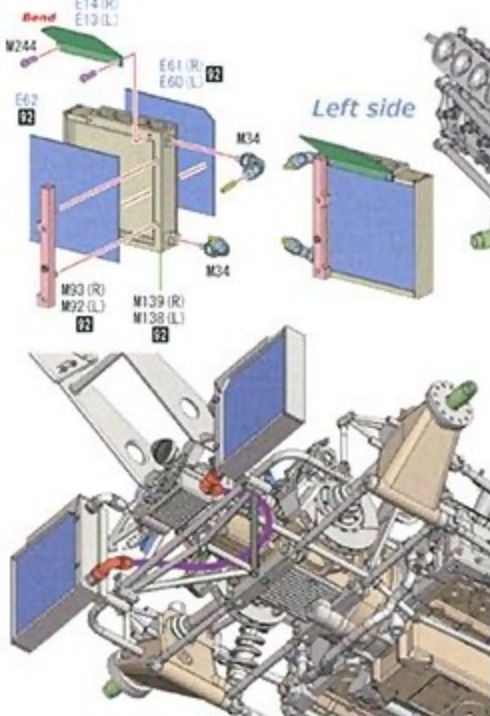
## Ver. B



## 8

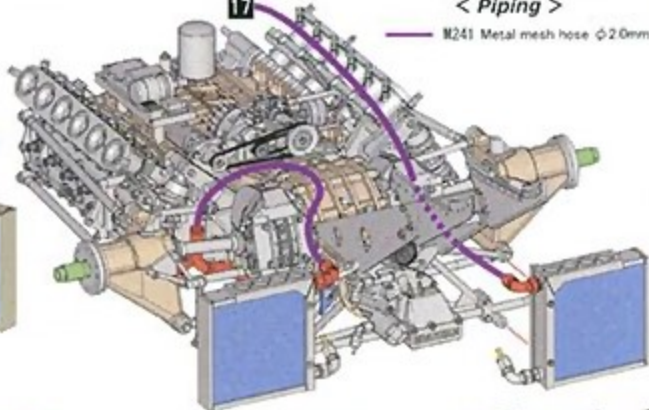


9

Option  
Ver. B Only

17

&lt; Piping &gt;

M241 Metal mesh hose  $\phi$  2.0mm

&lt; Piping &gt;

M210 Metal mesh hose  $\phi$  1.2mm

Ver. A

M246

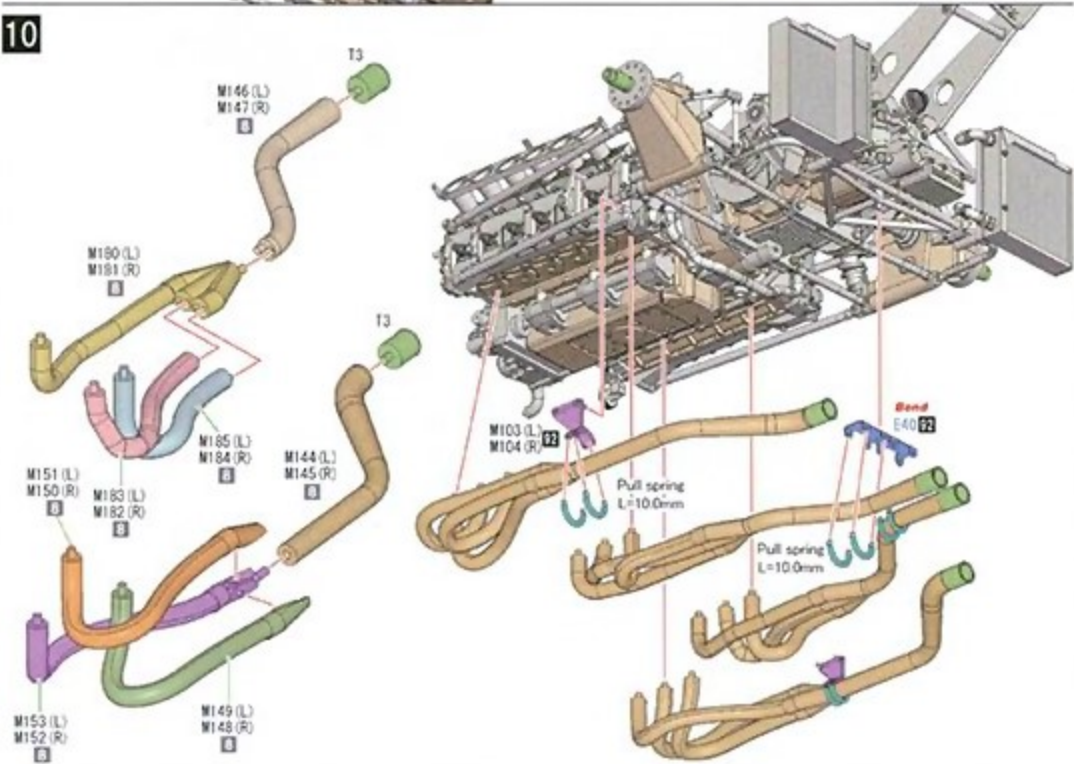


Ver. B

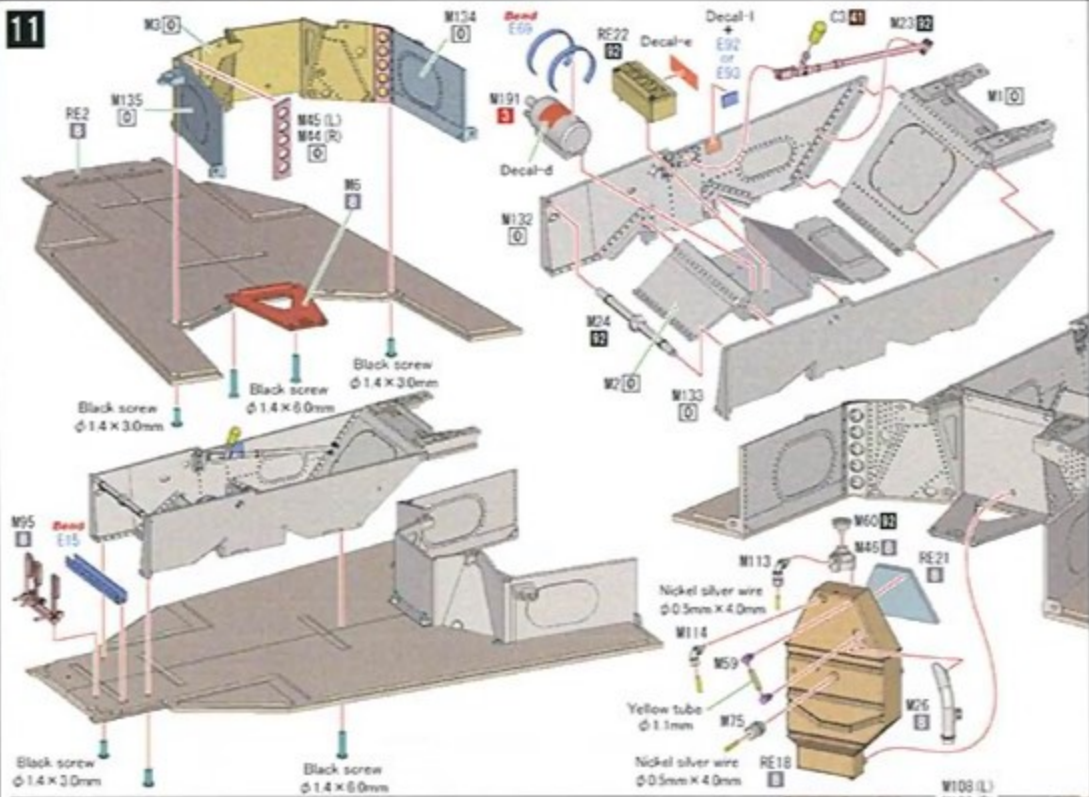
M257

Nickel silver wire  
 $\phi$  0.5mm  $\times$  4.0mm

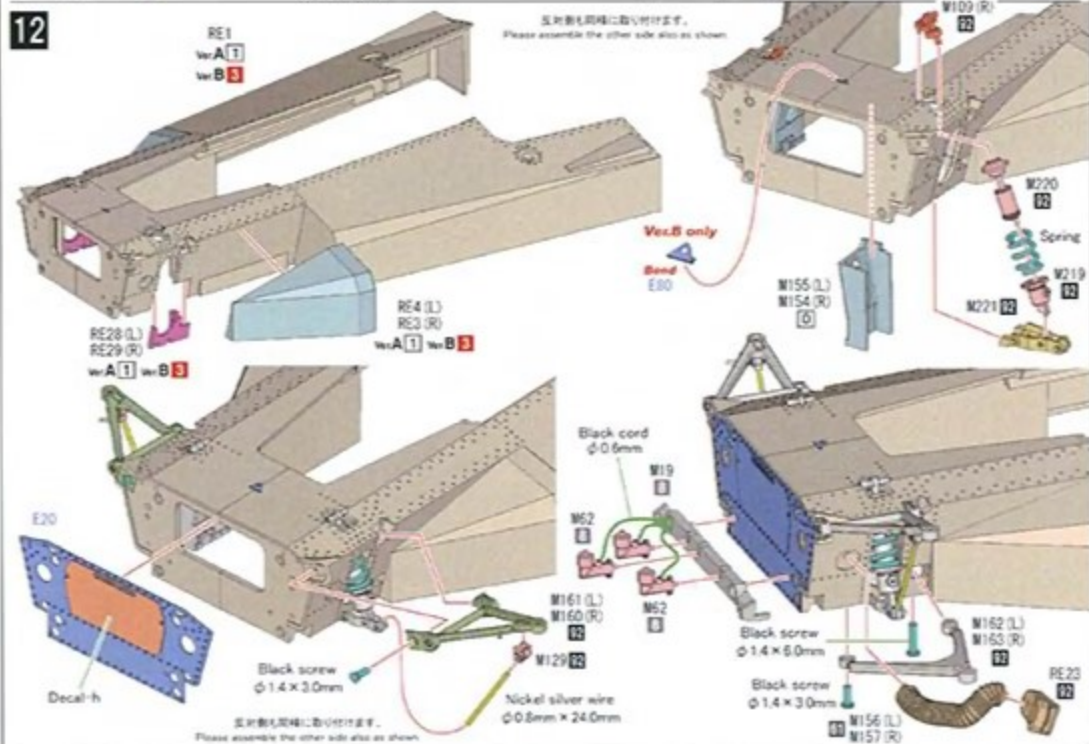
10



11



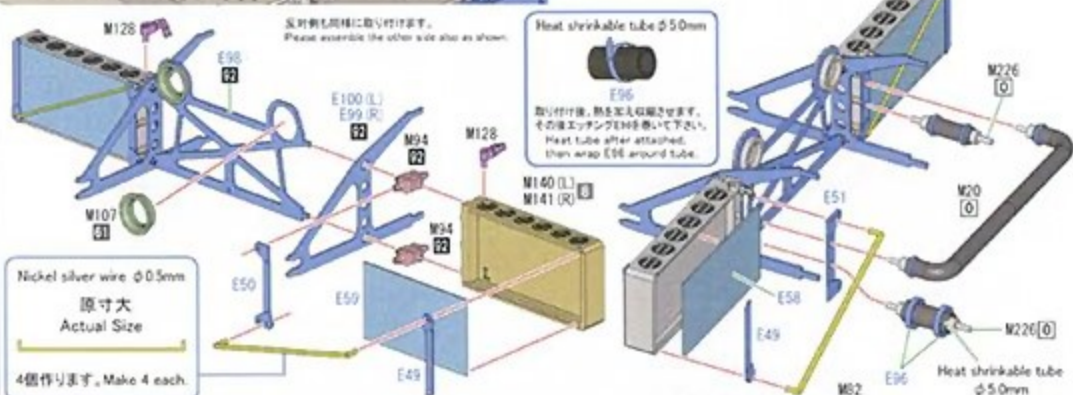
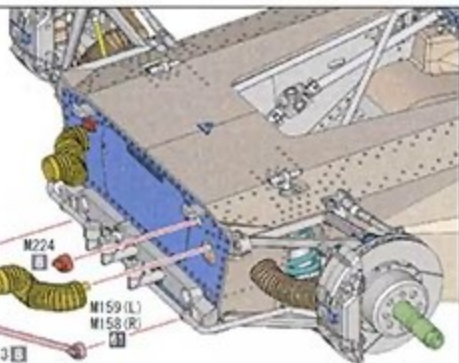
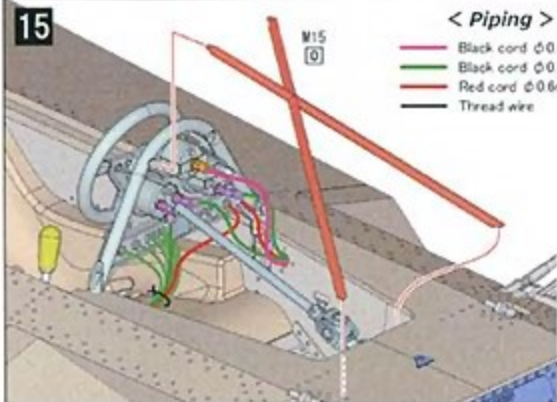
12





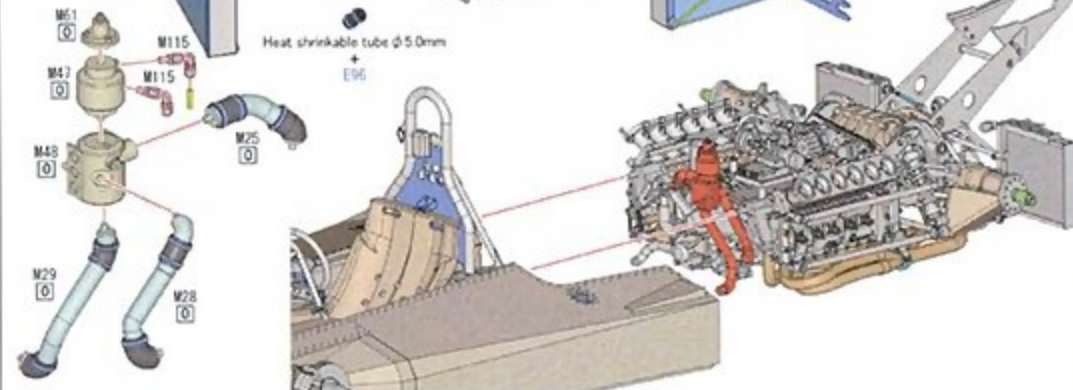
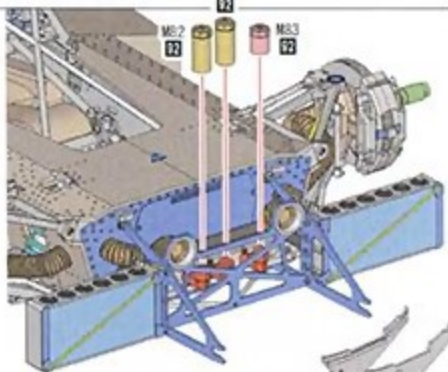
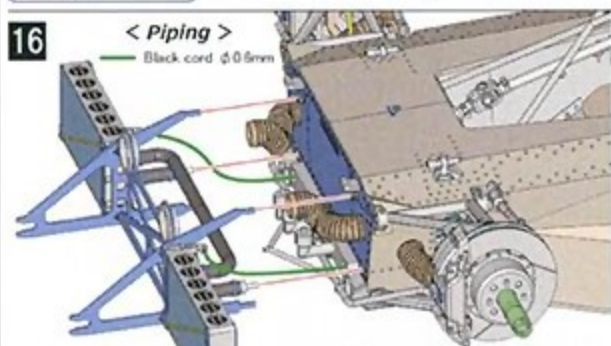


15

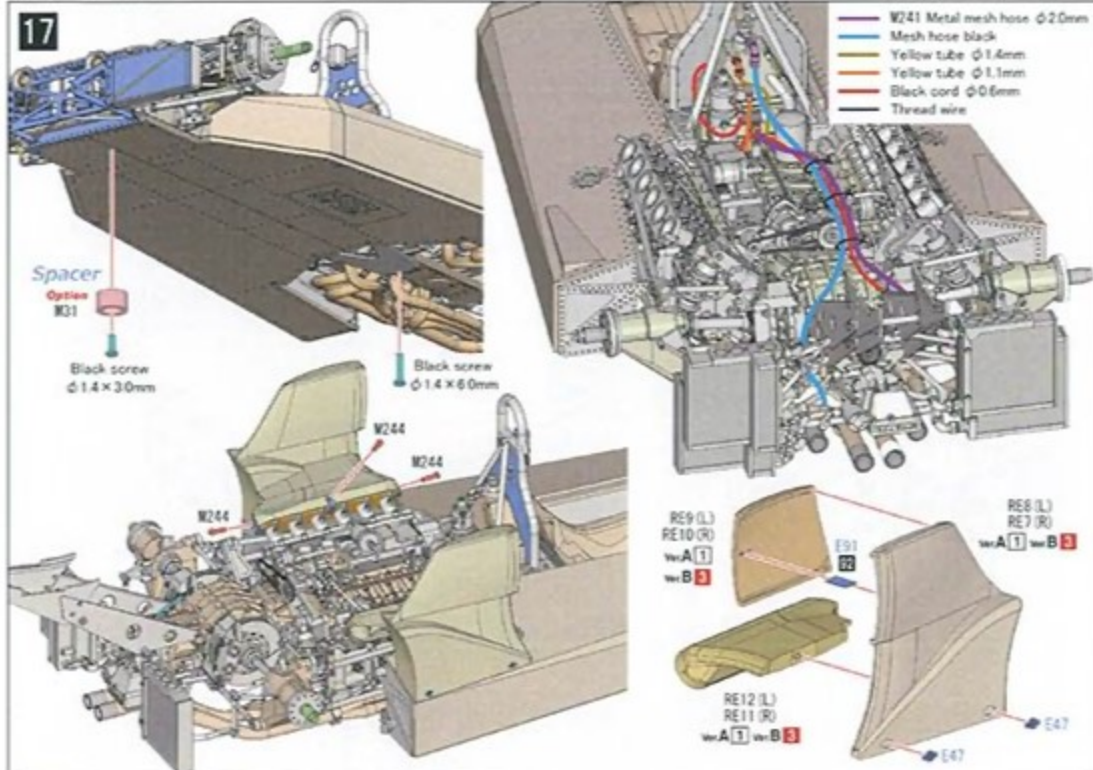


16

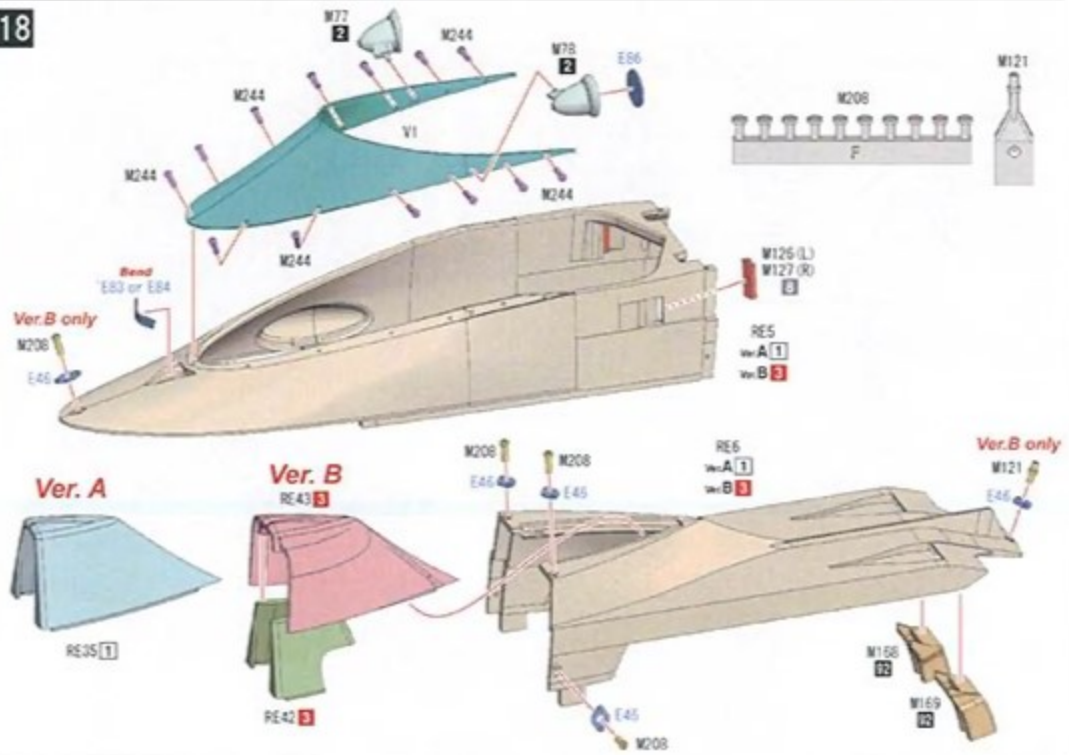
&lt; Piping &gt;

Black cord  $\phi 0.6\text{mm}$ 

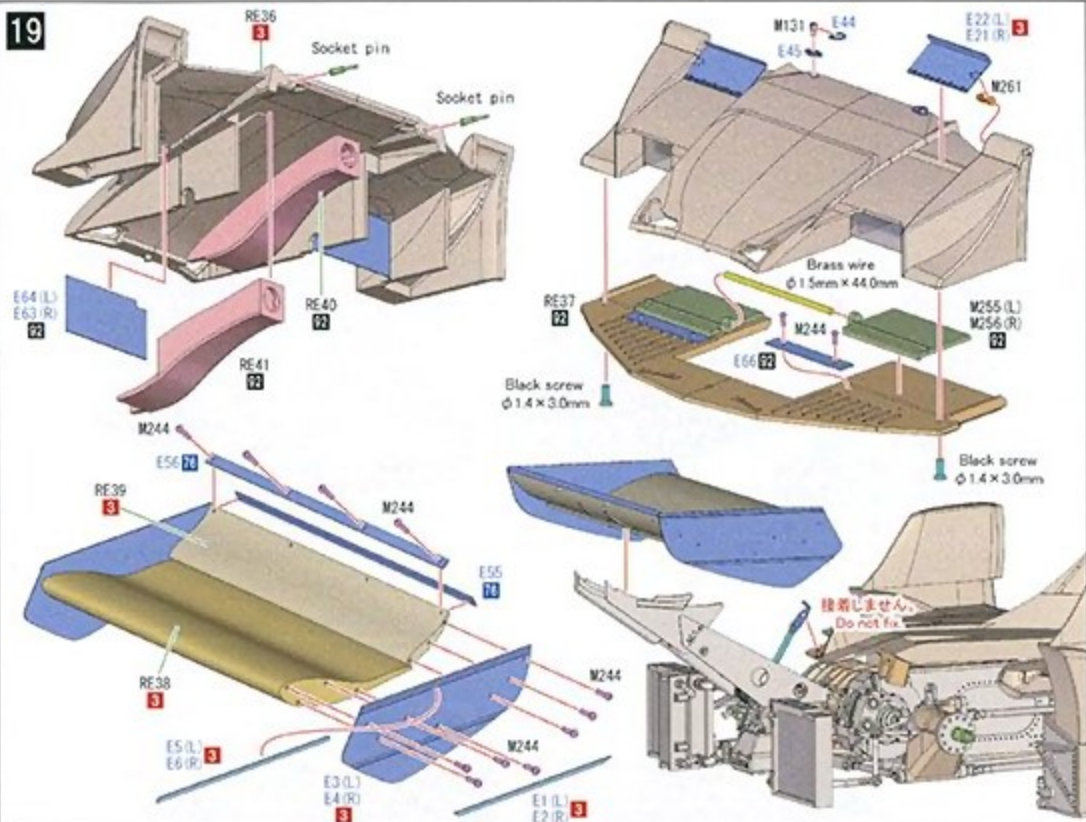
17



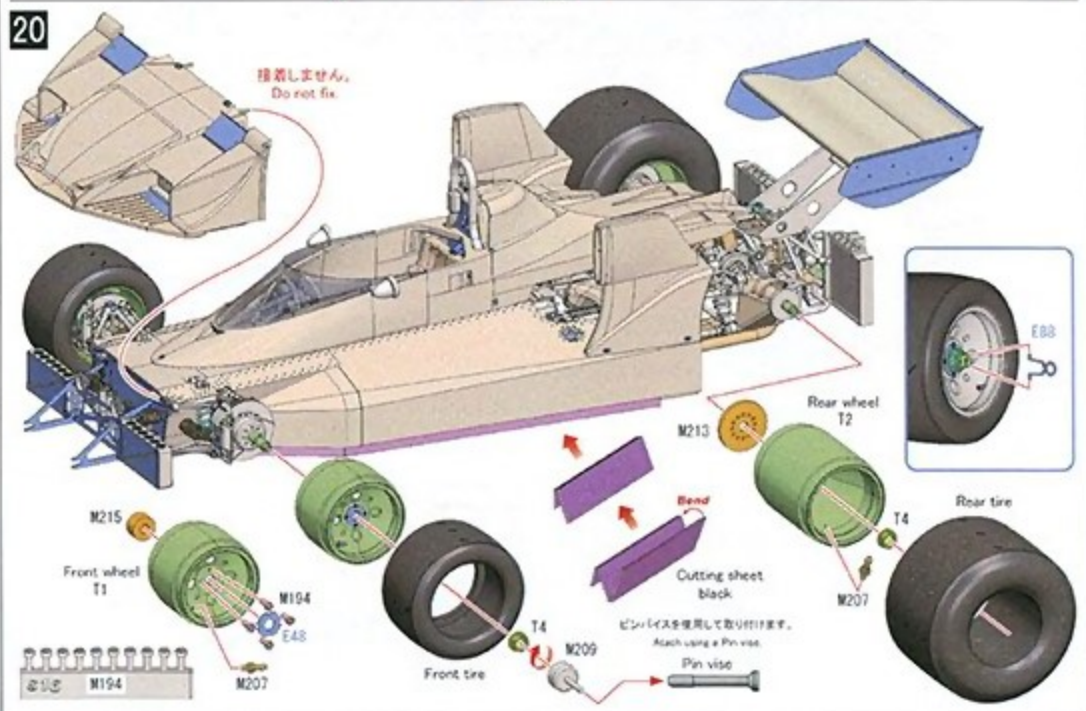
18



19

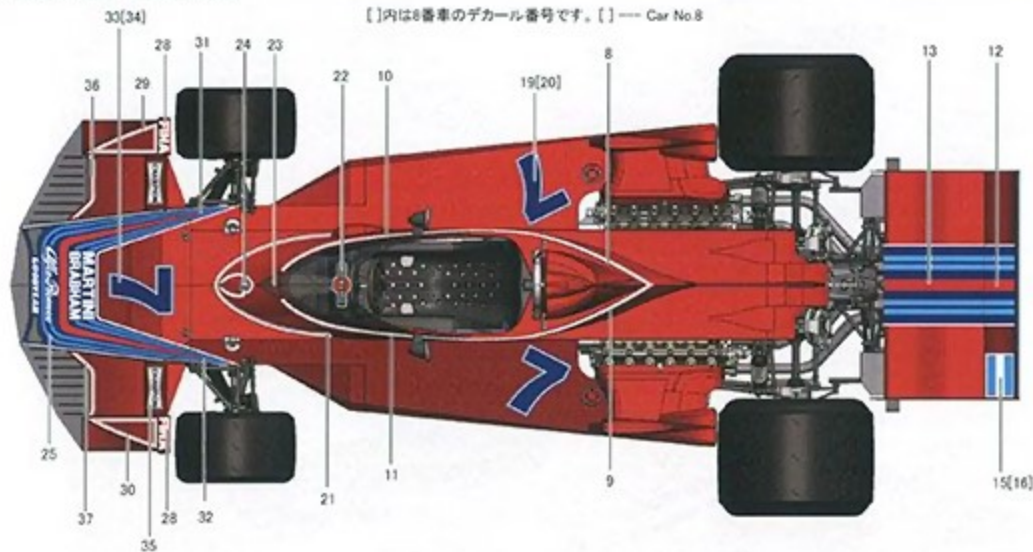


20



# DECAL GUIDE

[ ]内は8番車のデカール番号です。[ ] --- Car No.8



( )内は反対側のデカール番号です。( ) --- opposite side decal number

## 1976 Rd.3 U.S. GP West

#7 C. Reutemann --- Ret.

#8 C. Pace --- 9th

